



ATV Temadag 9. marts 2015

KOMMUNENS OVERVEJELSER VED AT GIVE TILLADELSE TIL ET JORDVARMELÆG.

**Ingeniør Bettina Lund
Hedensted Kommune**



Status – Hedensted Kommune

- Ca. 75 horisontale anlæg pr. år
- 7 dybe jordvarmeboringer
- 4 Sunwell-anlæg (flere korte boringer)



Risici ved jordvarmeboringer

- **jordlagene perforeres og der kan opstå strømningsveje langs med borerørene ned til grundvandsmagasinet.**
- **Temperaturændring af jordlagene og porevæsken kan bevirke at visse geokemiske processer fremmes, herunder omsætning af organisk stof og dannelse af bakterier. Viden herom er udokumenteret.**
- **Jordslangerne indeholder kølevæske. Selvom risikoen er minimal kan en utæthed fra slangerne ikke afvises, især ikke efter en årrække.**



Områder med særlige drikkevandsinteresse

- Horisontale anlæg - ok
- Jordvarmeboringer – ”no-go”



- Vandplaner
- Indsatsplan for grundvandsbeskyttelse

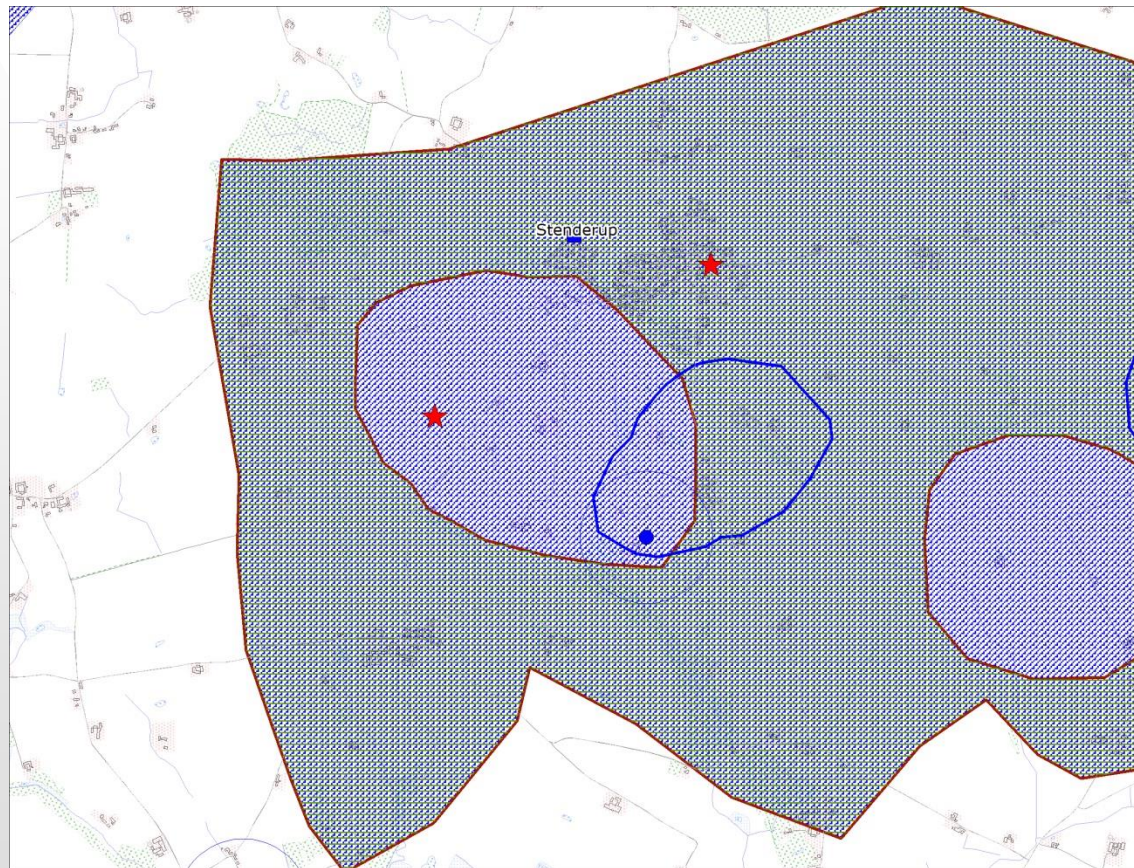


Behov for retningslinjer

- Landsby-projekt (Insero Live Lab Stenderup)
- Energoptimering
- Ansøgning om Sunwell-anlæg (korte boringer)



Behov for retningslinjer





Retningslinjer - korte jordvarmeboringer i OSD

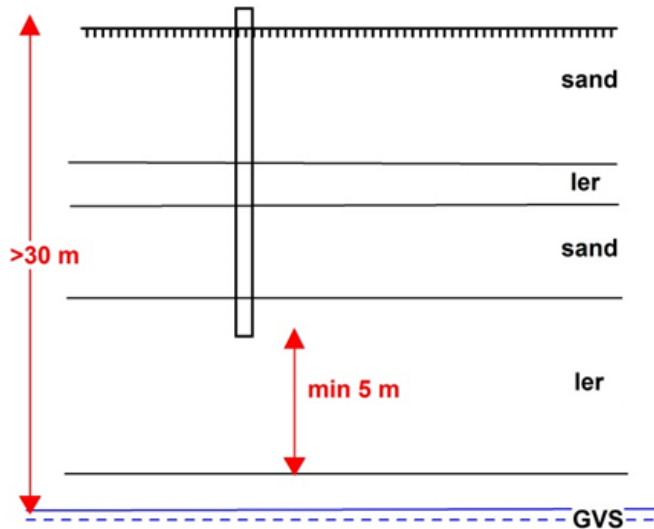
Når der skal etableres anlæg indenfor OSD, skal der være sikkerhed for, at der under borerørene stadig er en vis lermægtighed, der kan beskytte det dybereliggende drikkevandsmagasin.



Retningslinjer - korte jordvarmeboringer i OSD

- Terrænnært primær grundvandsmagasin (de øverste 30 m af lagserien) - kan der ikke tillades korte jordvarmeboringer.
- Dybereliggende grundvandsmagasin - dokumenteres hvorvidt der lokalt er et beskyttende lerlag mellem jordvarmeboringerne og det primære grundvandsmagasin.

Retningslinjer - korte jordvarmeboringer i OSD



- Prøveboring
- Er der mindre end 5 meter sammenhængende ler under anlægget, kan anlægget ikke tillades.
- Er der mere end 5 m ler, kan jordvarmeboringerne tillades.



Fremtid

- Indsatplan for grundvandsbeskyttelse
- Holder retningslinjen "vand" ?
- Grundvandskemi
- Varmepåvirkning af naturområder
???